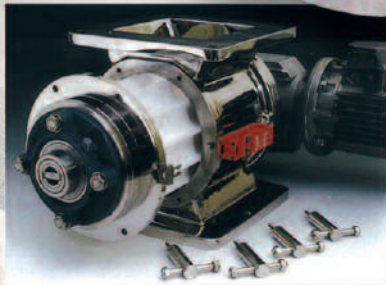


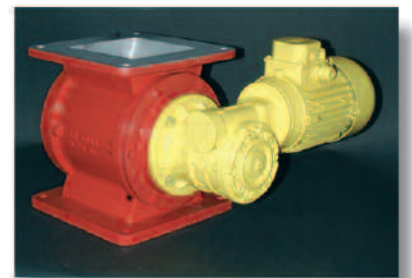
**ECLUSE ROTATIVE FORPLEX  
TYPE 800 x 800**

**ROTARY VALVE FORPLEX  
TYPE 800 x 800**



**ECLUSES ROTATIVES FORPLEX EN INOX POLI  
MODELE PHARMACEUTIQUE**

**ROTARY VALVES FORPLEX IN STAINLESS STEEL POLISHED  
TYPE PHARMACEUTICAL**



**ECLUSE ROTATIVE FORPLEX  
TYPE 150 x 150**

**ROTARY VALVE FORPLEX  
TYPE 150 x 150**

## Ecluses rotatives

## Rotary valves



**POITTEMILL / FORPLEX**  
G R O U P E  
POITTEMILL INGENIERIE



## TYPE D'ECLUSES

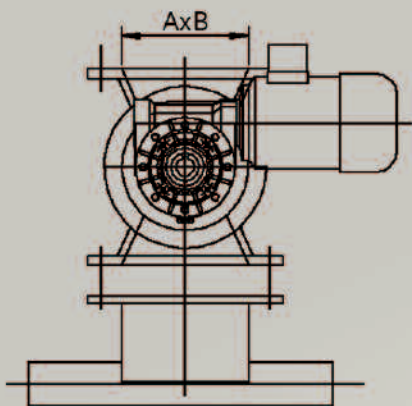
Caractéristiques principales (suivant la matière et la finesse)

## TYPE OF ROTARY VALVES

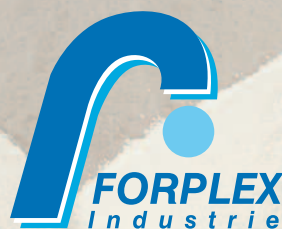
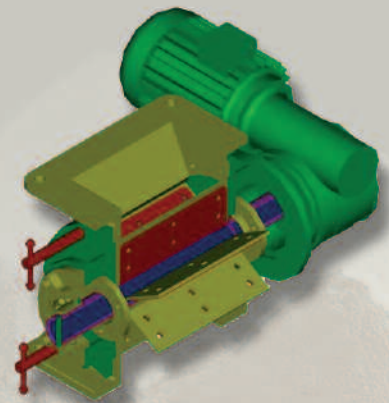
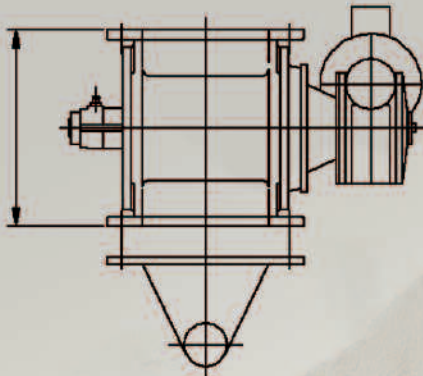
Main characteristics (depending on material characteristics and fineness)

TYPE D'ECLUSES TYPE OF ROTARY VALVES	PUISSANCE kW POWER kW	PRODUCTION m <sup>3</sup> /h PRODUCTION m <sup>3</sup> /h *	HAUTEUR HEIGHT (mm)	POIDS t. WEIGHT t.
70 x 70	0.09	0 / 1.5	135	0.015
100 x 100	0.18	1.6 / 3.2	190	0.25
150 x 150	0.37	3.3 / 7.4	270	0.050
200 x 200	0.55	7.5 / 13.6	310	0.070
300 x 250	1.5	14 / 25	420	0.180
450 x 370	3	26 / 60	600	0.300
700 x 380	2.2 / 4	61 / 100	700	0.600
800 x 500	3 / 5	101 / 200	820	1.100
800 x 800	5.5 / 7.5	201 / 330	1200	2

\* Estimations de production avec 100% de remplissage.  
Estimates of production with 100% of filling



POUR TRANSPORT PNEUMATIQUE  
FOR PNEUMATIC TRANSPORT



40, Boulevard de la Beaujoire - 44300 Nantes Cedex - FRANCE  
Tél. : +33 (0)2 28 01 08 28 - Fax : +33 (0)2 28 01 08 22  
<http://www.poittemill.com>  
E-mail : [contact@forplex.fr](mailto:contact@forplex.fr)